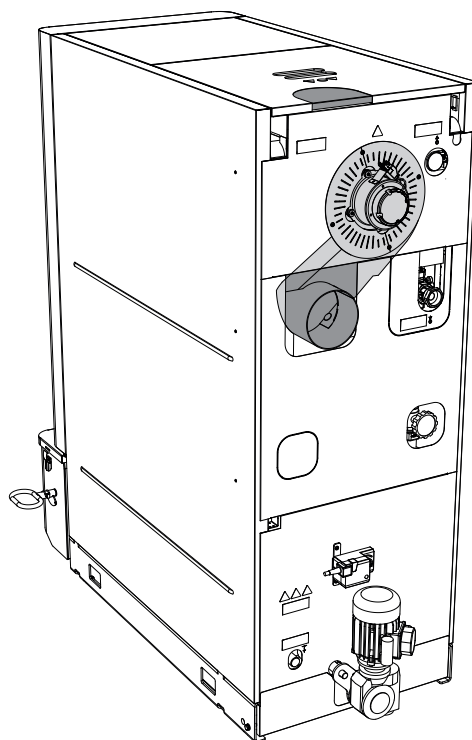


Monteringsanvisning
Rökgasrörsanslutning bak

T4e 20-250 / PT4e 120-250



Översättning av den tyska originalmonteringsanvisning för installatören

Läs och följ anvisningar och säkerhetsanvisningar!

Rätten till tekniska ändringar, tryck- och textfel förbehålles!

M2180221_sv | Utgåva 2021-05-28

1 Allmänt

Rökgasröranslutningen på flispannan T4e kan flyttas från ovansidan till baksidan. Följande steg visar arbetet på en T4e med stoker på vänster sida av pannan, arbetsstegen på en T4e med stoker på högra sidan av pannan görs på samma sätt men spegelvänt.

- Stäng av pannan och låt den svalna
- Stäng av strömförsörjningen till pannan

FÖRSIKTIGHET



Vid montering och installation av okvalificerade personer:

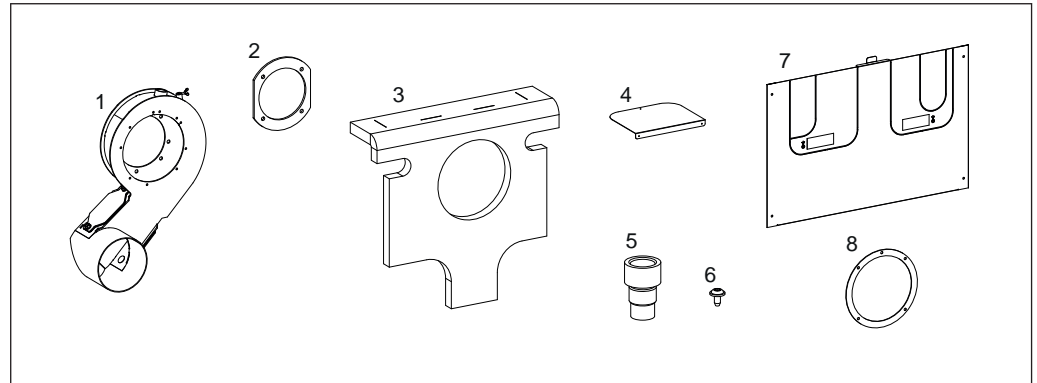
Det kan uppstå materiella skador och personskador!

För montering och installation gäller att:

- Beakta anvisningar och råd i bruksanvisningarna
 - Låt endast personer med lämpliga kvalifikationer arbeta på systemet
-
- Utöver den här handboken ska även varningsanvisningarna i bruks- och monteringsanvisningen för pannan beaktas!

2 T4e 20-60

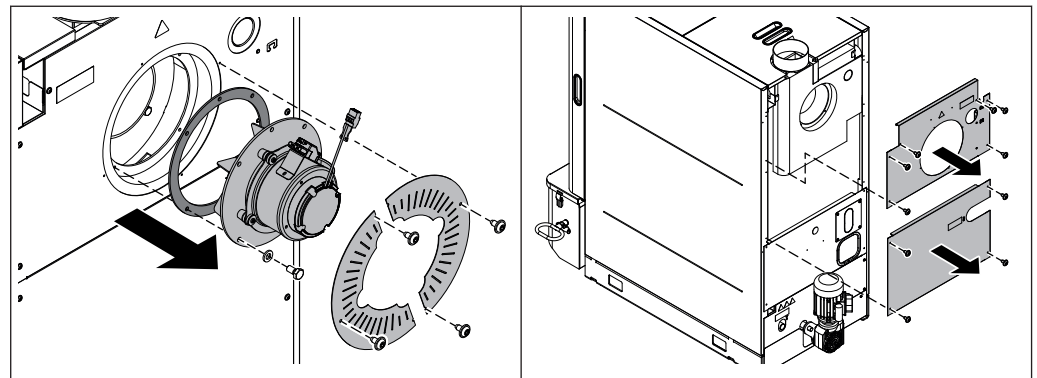
2.1 Leveransomfattning



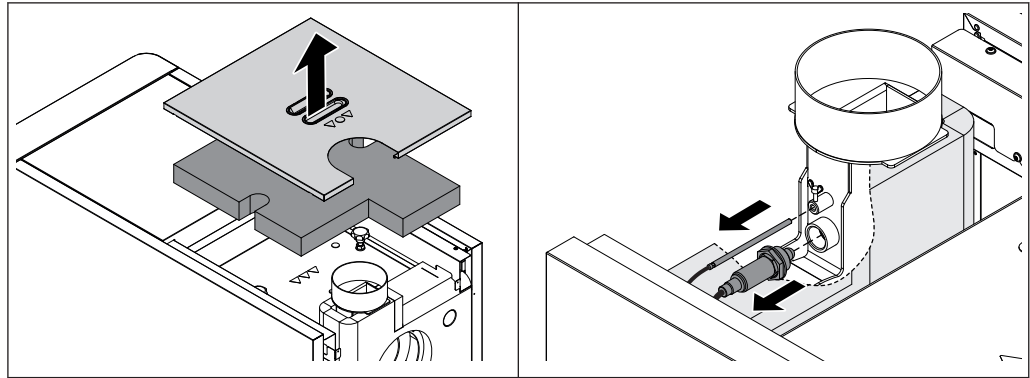
1	Sugfläktshus	5	Adapter för lambdasond
2	Packning för sugfläktshuset	6	Monteringsmaterial
3	Värmeisolering sugfläktshus	7	Baksidans mittdel
4	Skydd för isoleringslocket	8	Packning för sugfläkten

Utan bild: Dokumentation

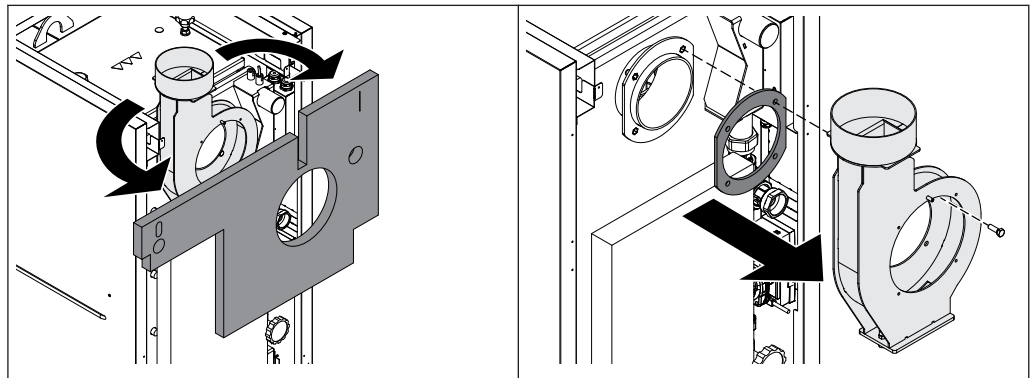
2.2 Montering



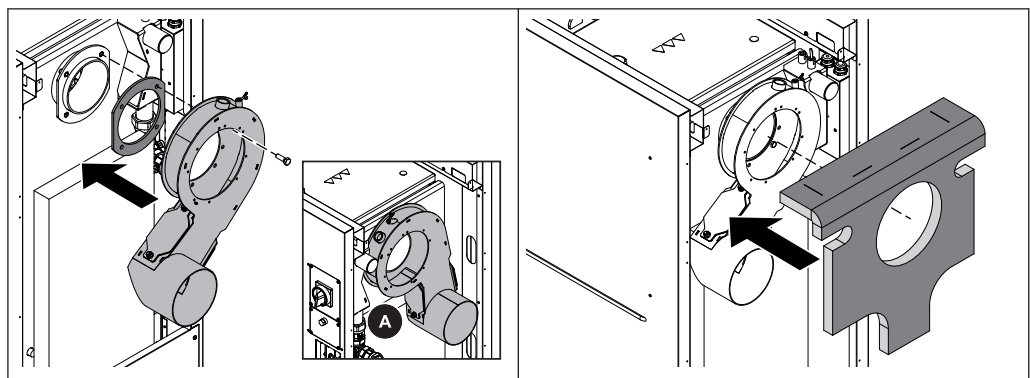
- Demontera sugfläktspanelen på baksidan av pannan
- Lossa sugfläkts kabel och demontera den från sugfläkten
- Demontera baksidans överdel och mittdel
 - ➔ Baksidans mittdel behövs inte mer



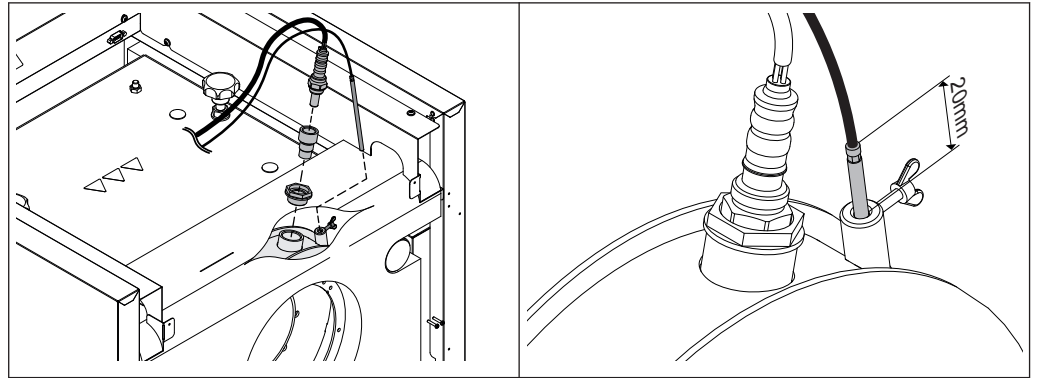
- Ta av isoleringslocket och isoleringen ovanför värmeväxlaren
- Skruva ut lamdasonden ur sugfläktshuset
- Lossa vingskruven och dra ut rögastemperaturgivaren



- Ta bort sugfläktshusets värmeisolering
- Demontera sugfläktshuset och packningen
 - ↳ Värmeisolering, sugfläktshus och packning behövs inte mer

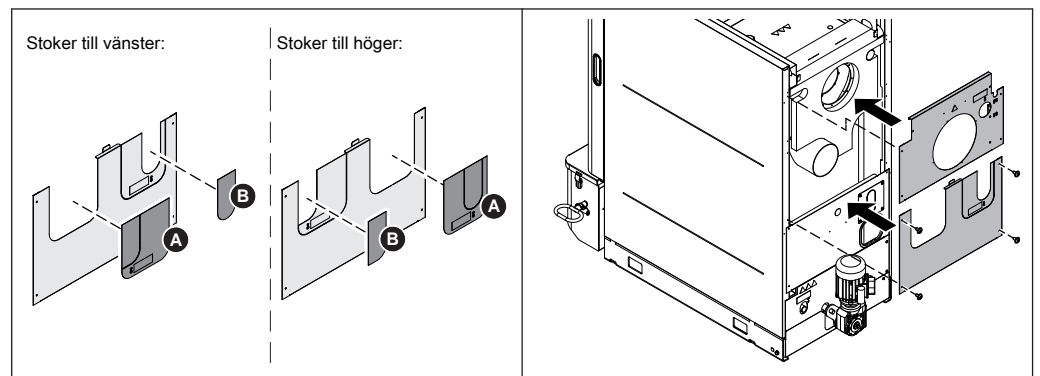


- Montera det medföljande sugfläktshuset inkl. packning på rökgasflänsen
 - ↳ Placera rökgasrörsanslutningen på den sida som är vänd bort från stoken!
 - ↳ A: Utförande med stoker till höger
- Lagg på värmeisoleringen på sugfläktshuset

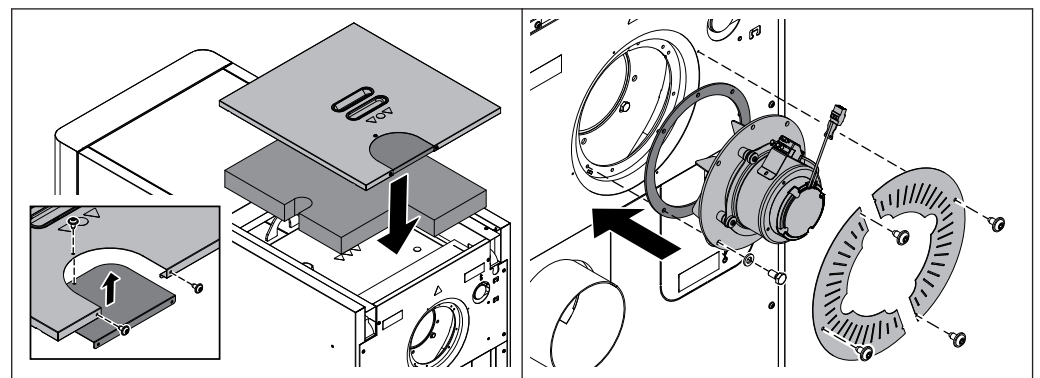


- Skruva in plathylsan, adaptern och lamdasonden i sugfläktshuset
- Skjut in rökgastemperaturgivaren i hylsan på sugfläktshuset så att ca 20 mm sticker ut från hylsan, fixera läget med vingskruven

ANMÄRKNING! Om pannan ska utrustas med rökgasåterföring kan följande monteringssteg avbrytas, fortsatt efter att rökgasåterföringen har installerats.



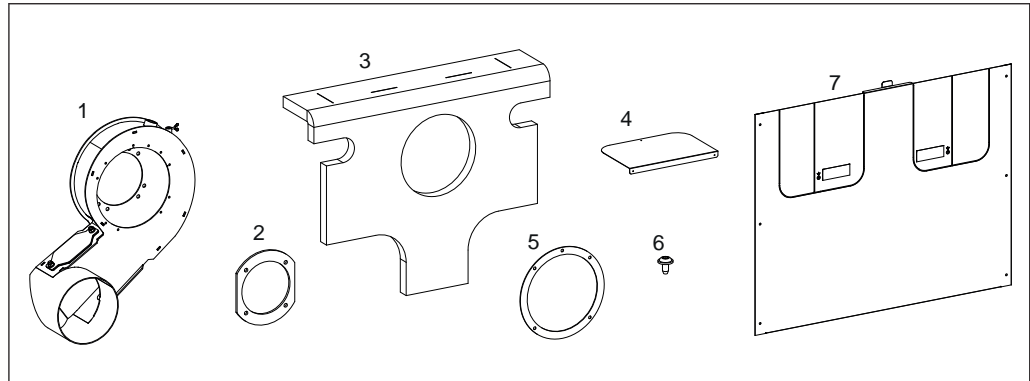
- Bryt loss utstansningarna för rökgasrör (A) och returledningsanslutning (B) på den medföljande baksidan beroende på vilken sida stokeren sitter, se bilden
- Montera baksidan på pannan



- Fixera skyddet på insidan av öppningen för det bakre locket
- Lägg på värmeisoleringen och isoleringslocket på värmeväxlaren
- Montera sugfläkten och den medföljande packningen
- Anslut kabeln till sugfläkten igen
- Montera sugfläktspanelen på baksidan av pannan

3 T4e 80-110 / PT4e 120

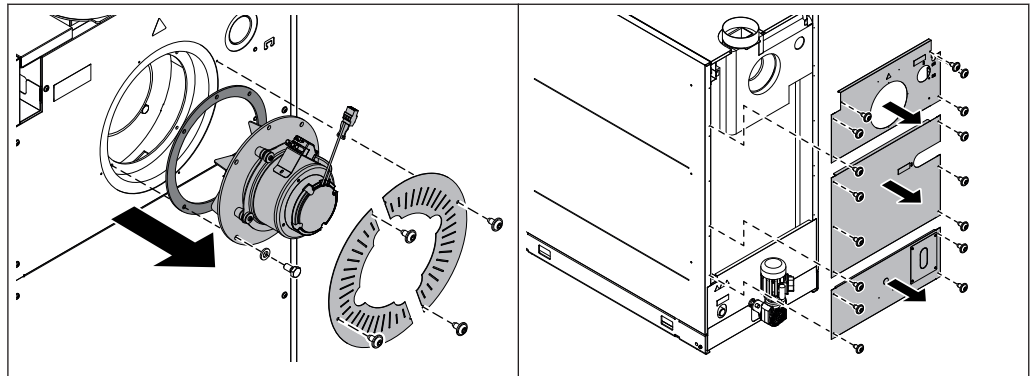
3.1 Leveransomfattning



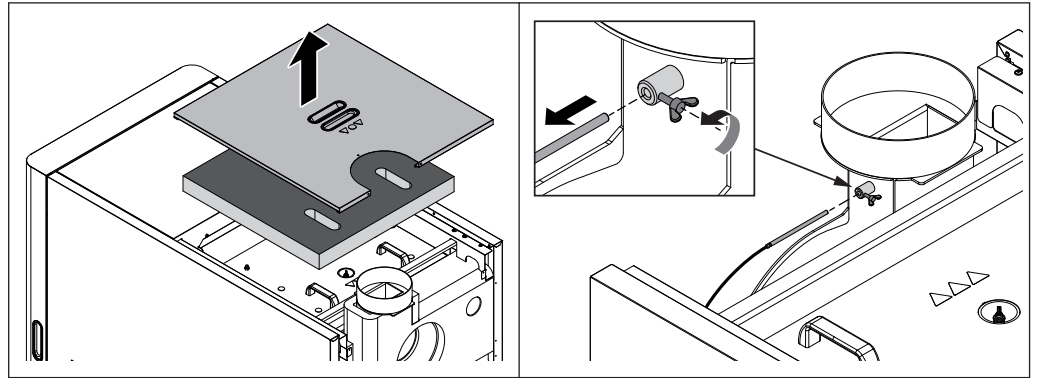
1	Sugfläktshus	5	Packning för sugfläkten
2	Packning för sugfläktshuset	6	Monteringsmaterial
3	Värmeisolering sugfläktshus	7	Baksidans mittdel
4	Skydd för isoleringslocket		

Utan bild: Dokumentation

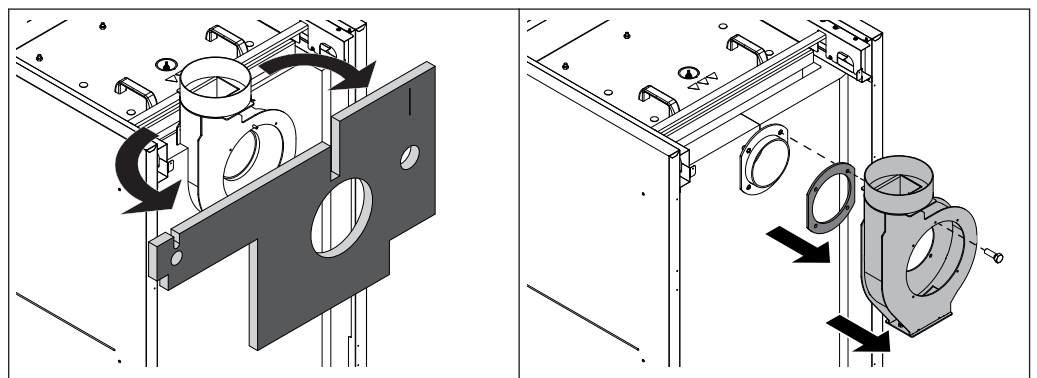
3.2 Montering



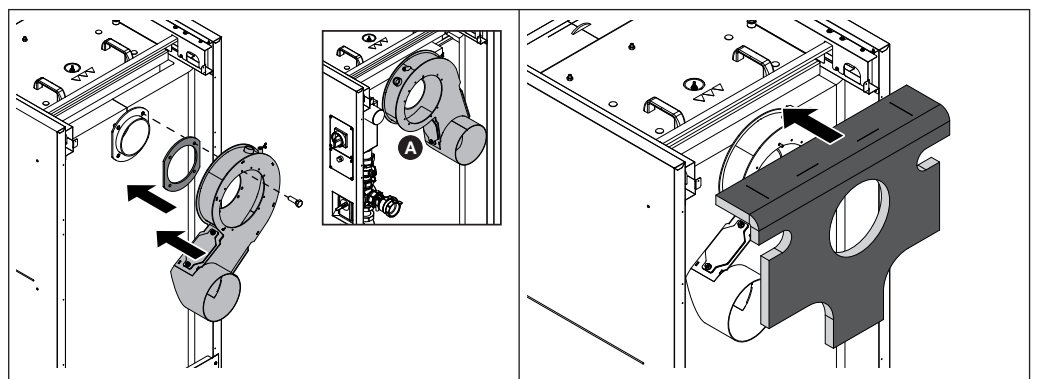
- Demontera sugfläktspanelen på baksidan av pannan
- Lossa sugfläkts kabel och demontera den från sugfläkten
- Demontera baksidans delar
 - ↳ Baksidans mittdel behövs inte mer



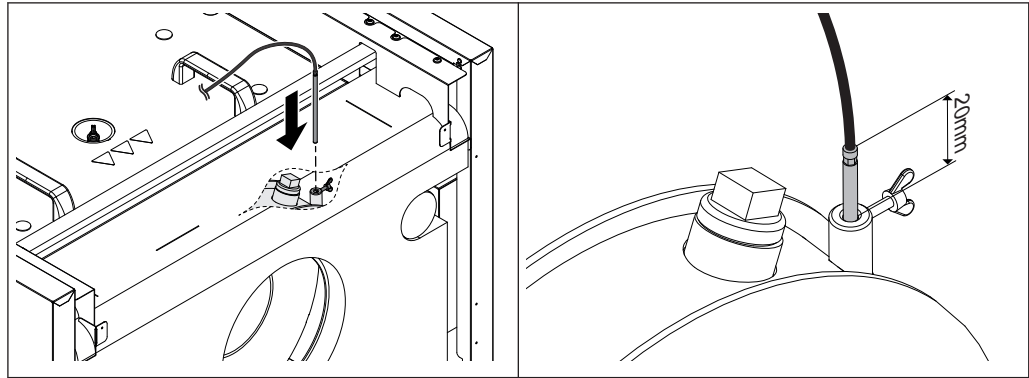
- Ta av isoleringslocket och isoleringen ovanför värmväxlaren
- Lossa vingskruven och dra ut rökgastemperaturgivaren



- Ta bort sugfläktshusets värmeisolering
- Demontera sugfläktshuset och packningen
 - Värmeisolering, sugfläktshus och packning behövs inte mer

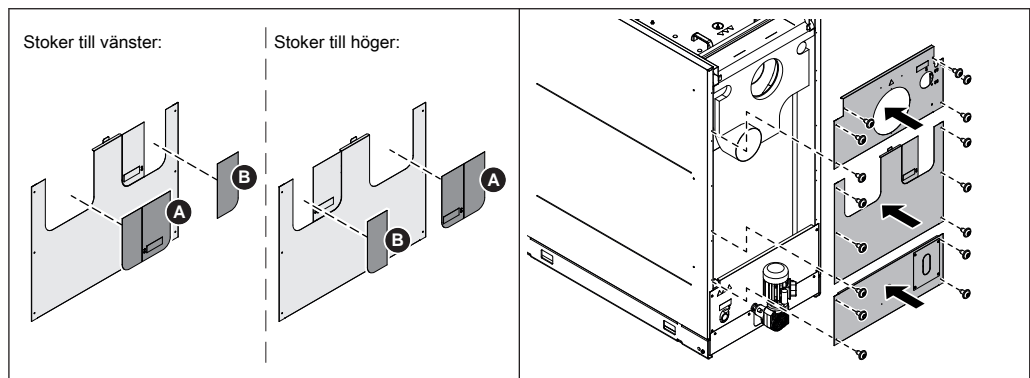


- Montera det medföljande sugfläktshuset inkl. packning på rökgasflänsen
 - Placera rökgasrörsanslutningen på den sida som är vänd bort från stoken!
 - A: Utförande med stoker till höger
- Lägg på värmeisoleringen på sugfläktshuset

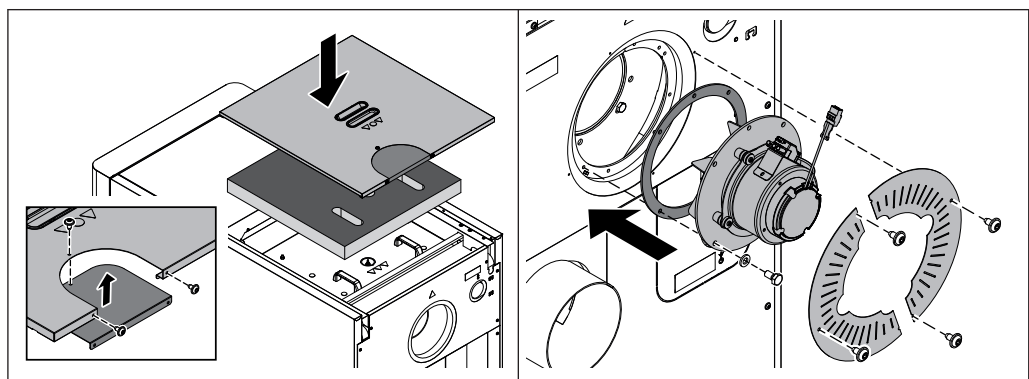


- Skjut in rökgestemperaturgivaren i hylsan på sugfläktshuset så att ca 20 mm sticker ut från hylsan, fixera läget med vingskruven

ANMÄRKNING! Om pannan ska utrustas med rökgasåterföring kan följande monteringssteg avbrytas, fortsatt efter att rökgasåterföringen har installerats.



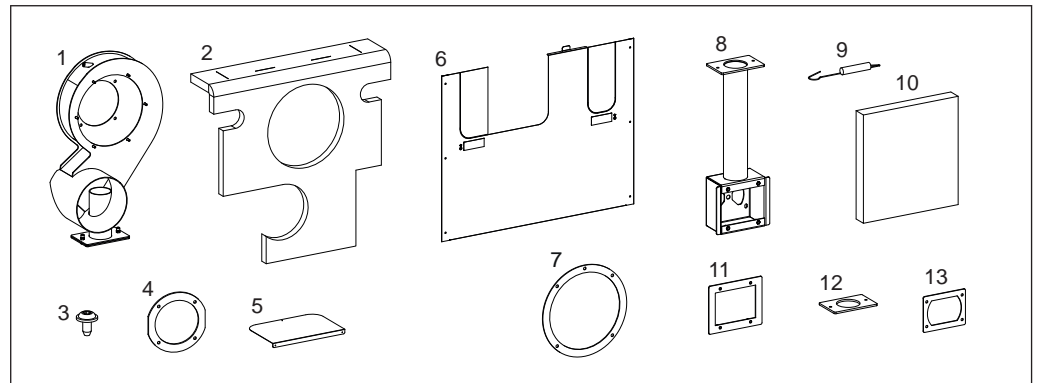
- Bryt loss utstansningarna för rökgasrör (A) och returledningsanslutning (B) på den medföljande baksidan beroende på vilken sida stoker sitter, se bilden
- Montera baksidan på pannan



- Fixera skyddet på insidan av öppningen för det bakre locket
- Lägg på värmeisoleringen och isoleringslocket på värmeväxlaren
- Montera sugfläkten inkl. packning
- Anslut kabeln till sugfläkten igen
- Montera sugfläktspanelen på baksidan av pannan

4 T4e 130-180 / PT4e 140-180

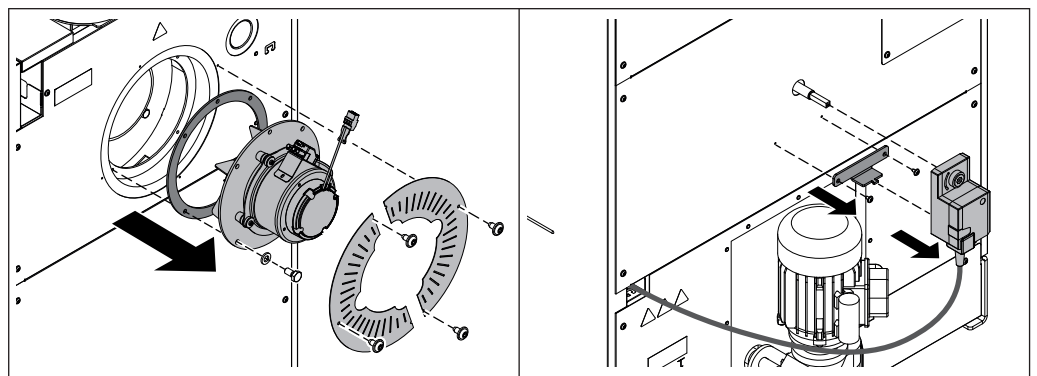
4.1 Leveransomfattning



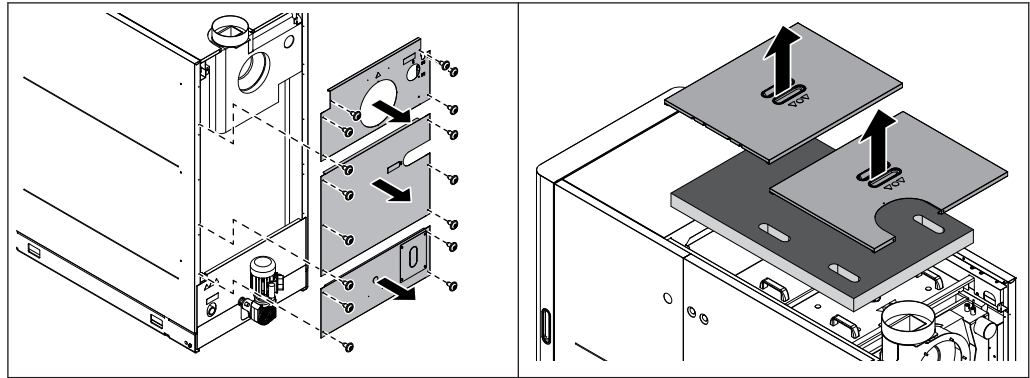
1	Sugfläktshus	8	Kanal rökgasåterföring
2	Värmeisolering sugfläktshus	9	Spännfjäder
3	Monteringsmaterial	10	Värmeisolering kanal
4	Packning för sugfläktshuset	11	Packning servomotorns skydd
5	Skydd för isoleringslocket	12	Packning sugfläktshus rökgasåterföring
6	Baksidans mittdel	13	Packning panna rökgasåterföring
7	Packning sugfläkt		

Utan bild: Dokumentation

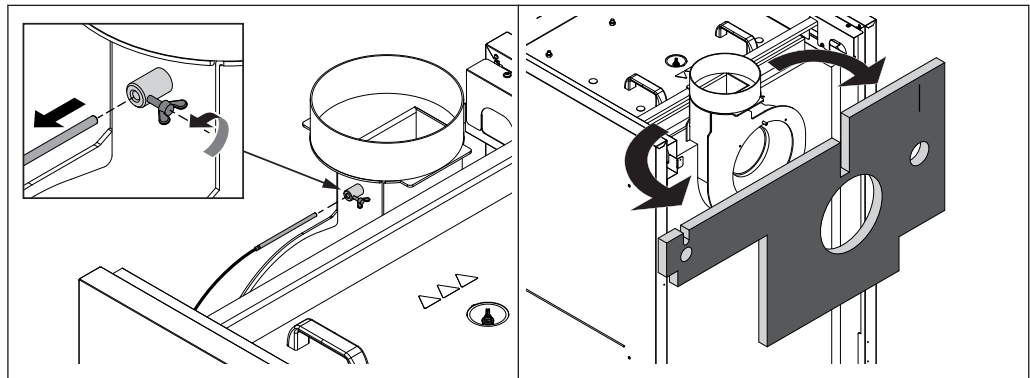
4.2 Montering



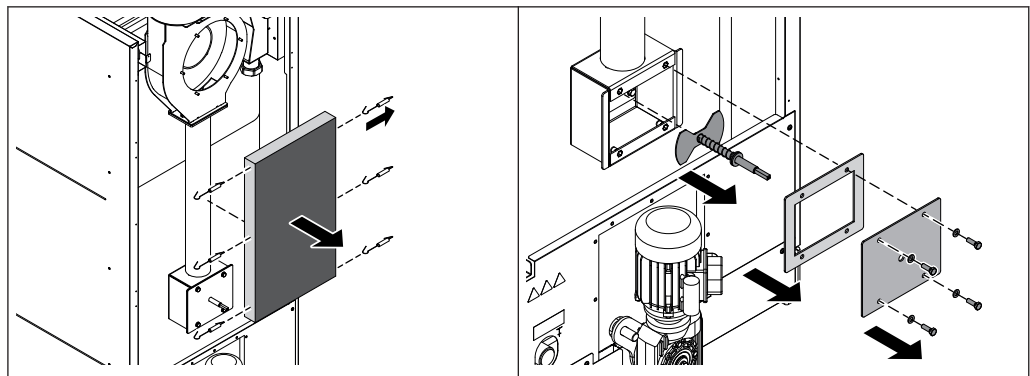
- Demontera sugfläktspanelen på baksidan av pannan
- Lossa sugfläkts kabel och demontera den från sugfläkten
- Lossa skruvarna på vridmomentstödet och dra av servomotorn från axeln
 - Placera servomotorn på ett säkert ställe tills den ska monteras, den får inte skadas!



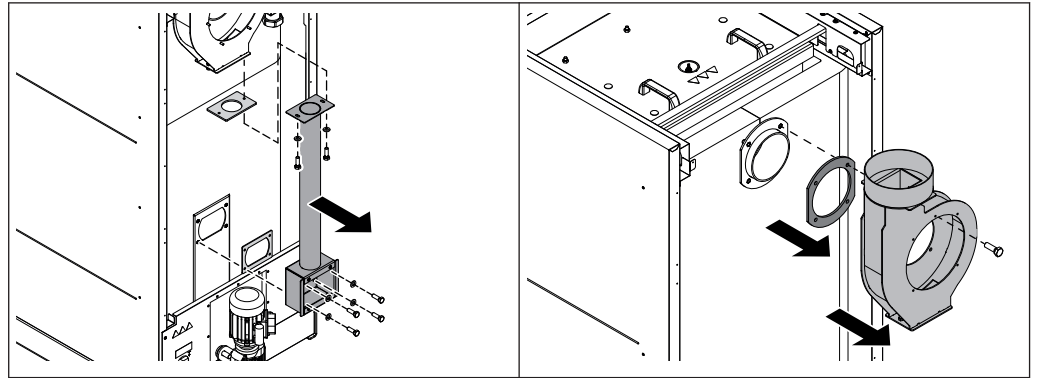
- Demontera baksidans delar
 - ↳ Baksidans mittdel behövs inte mer
- Ta av båda isoleringslocken och isoleringen ovanför värmeväxlaren



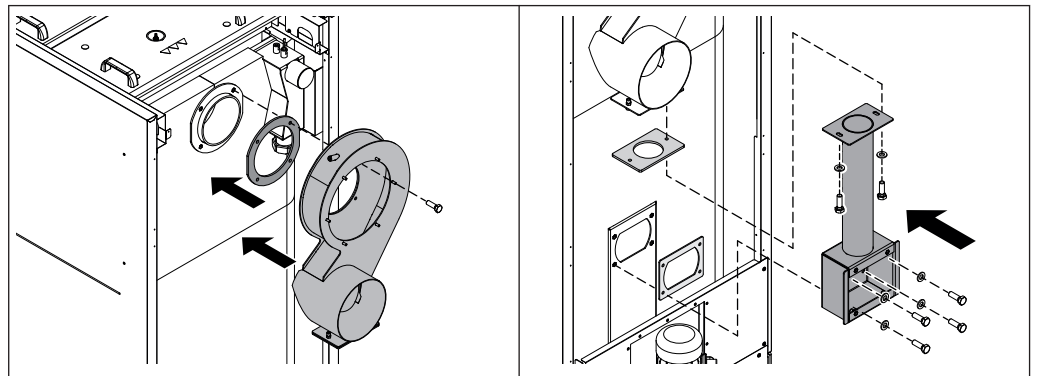
- Lossa vingskruven och dra ut rögkasttemperaturgivaren på sugfläktshuset
- Ta bort sugfläktshusets värmeisolering
 - ↳ Värmeisoleringen behövs inte mer



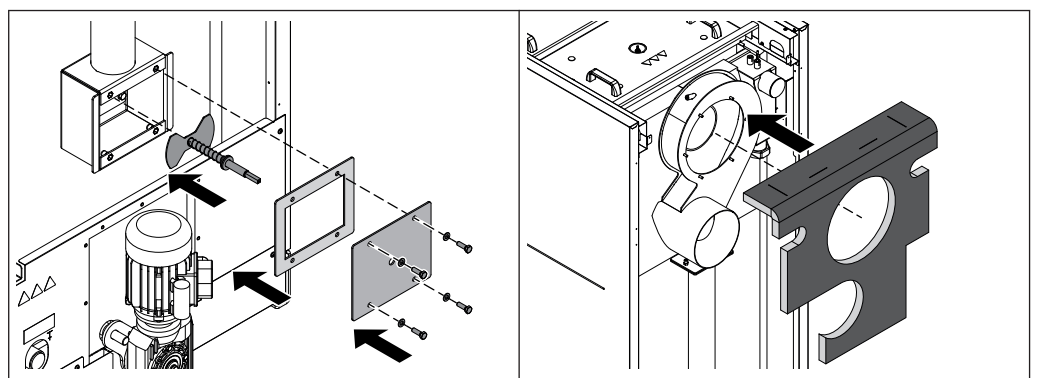
- Lossa spännfjädrarna och ta bort värmeisoleringen
- Lossa locket på rögasåterföringens kanal och ta bort luftspjället



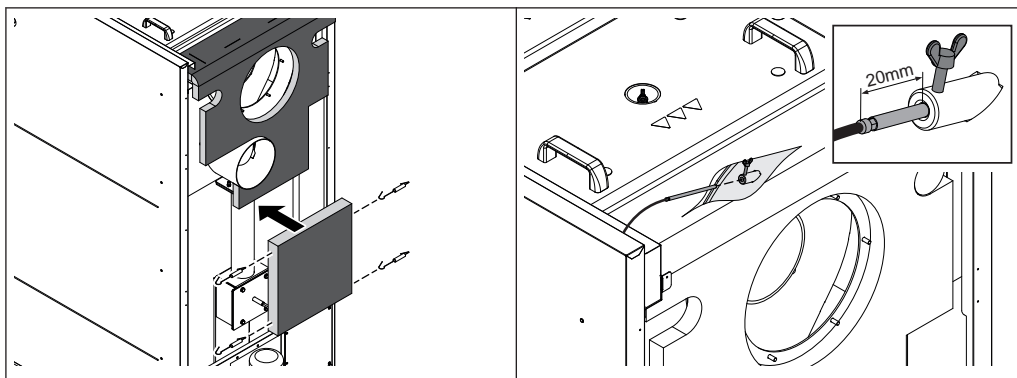
- Demontera rökgasåterföringens kanal
 - Kanalen behövs inte mer
- Demontera sugfläktshuset och packningen
 - Sugfläktshuset och packningen behövs inte mer



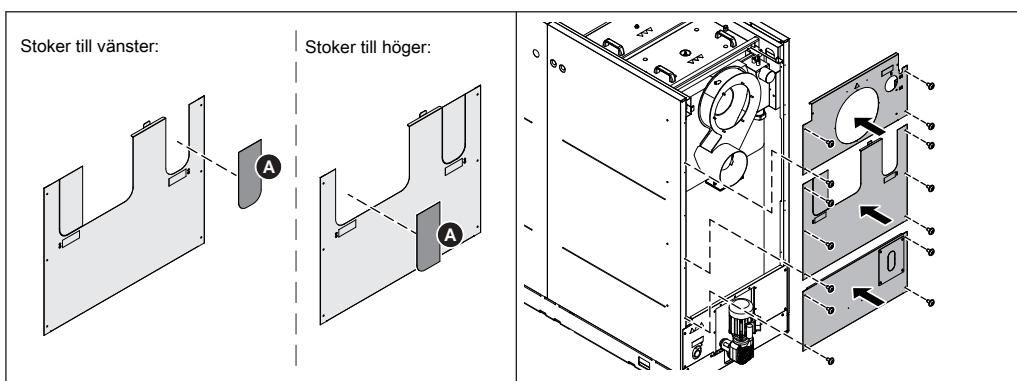
- Montera det medföljande sugfläktshuset inkl. packning på rökgasflänsen
- Montera den medföljande kanalen och rökgasåterföringens packningar på pannans baksida och på sugfläktshuset



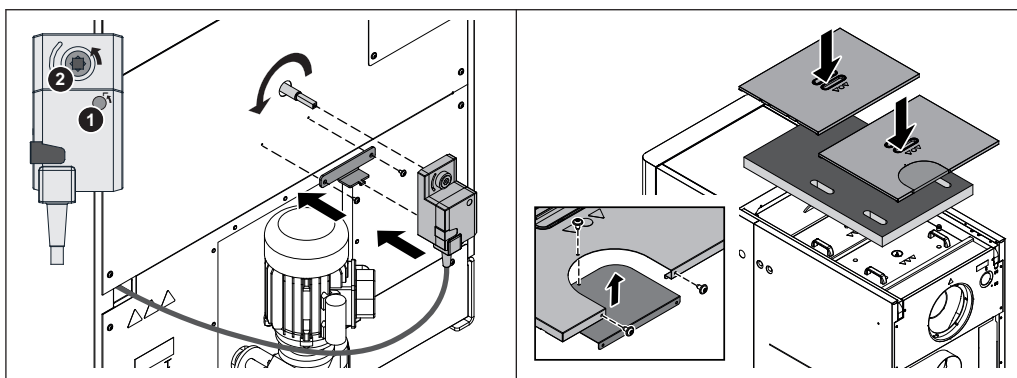
- Placera luftspjället i kanalen och fixera locket inkl. packning
- Lägg på värmeisoleringen på sugfläktshuset



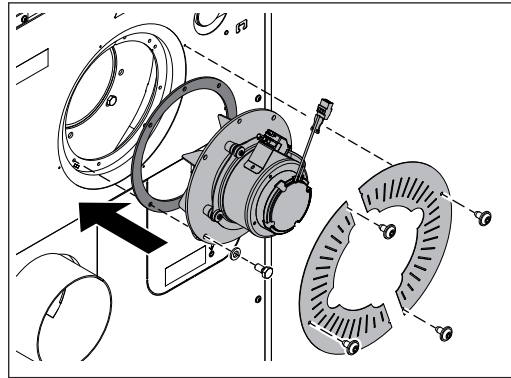
- Fixera värmeisoleringen på kanalen med spännfjädrar
- Skjut in rök Gastemperaturgivaren i hylsan på sugfläktshuset så att ca 20 mm sticker ut från hylsan, fixera läget med vingskruven



- Bryt loss utstansningen för returledningsanslutningen (A) på den medföljande baksidan beroende på vilken sida stokeren sitter, se bilden
- Montera baksidan på pannan



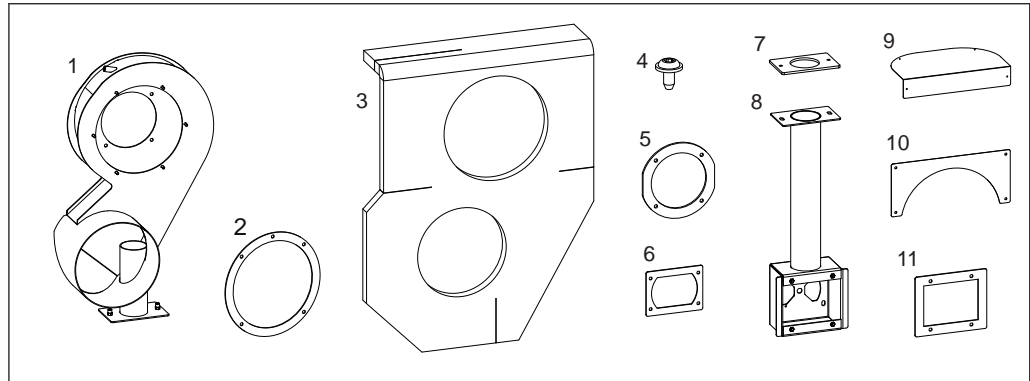
- Ställ luftspjället i det vänstra slutläget (moturs)
 - ↳ Luftspjället stänger till lufthålen
- Kontrollera att servomotorn går på vänstervarv (L – 1) och kontrollera fästets vänstra anslag (2)
- Skjut på servomotorn på axeln och fixera på baksidan med vridmomentstödet
- Fixera skyddet på insidan av öppningen för det bakre locket
- Lägg på båda isoleringslocken och isoleringen på värmeväxlaren



- Montera sugfläkten och den medföljande packningen
- Anslut kabeln till sugfläkten igen
- Montera sugfläktspanelen på baksidan av pannan

5 T4e 200-250 / PT4e 200-250

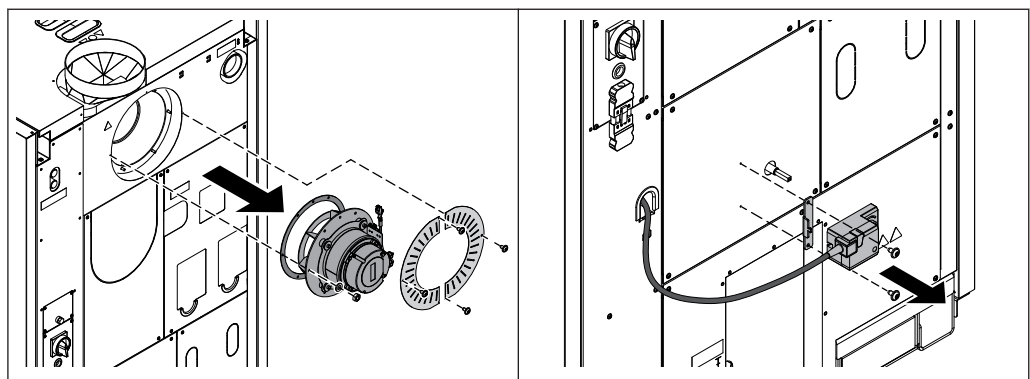
5.1 Leveransomfattning



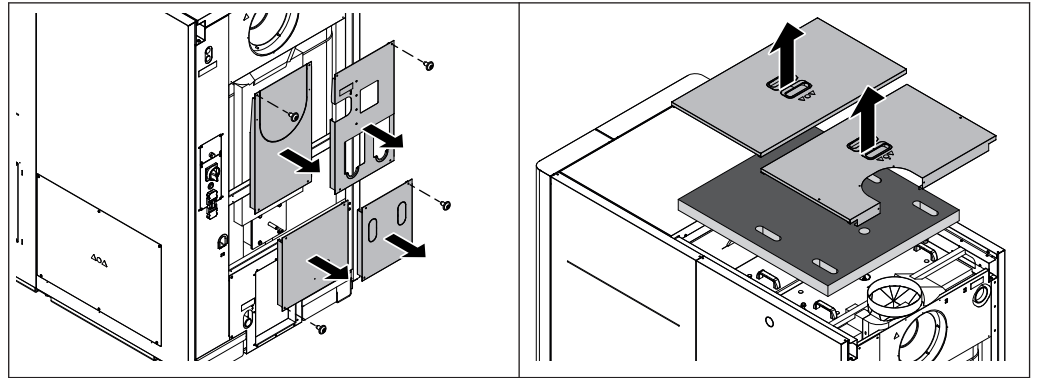
1	Sugfläktshus	7	Packning kanal rökgasåterföring
2	Packning sugfläkt	8	Kanal rökgasåterföring
3	Värmeisolering sugfläktshus	9	Skydd värmväxlarens lock
4	Monteringsmaterial	10	Skydd rökgasrörsanslutning
5	Packning sugfläktshus	11	Packning servomotorns skydd
6	Packning rökgasåterföring		

Utan bild: Dokumentation

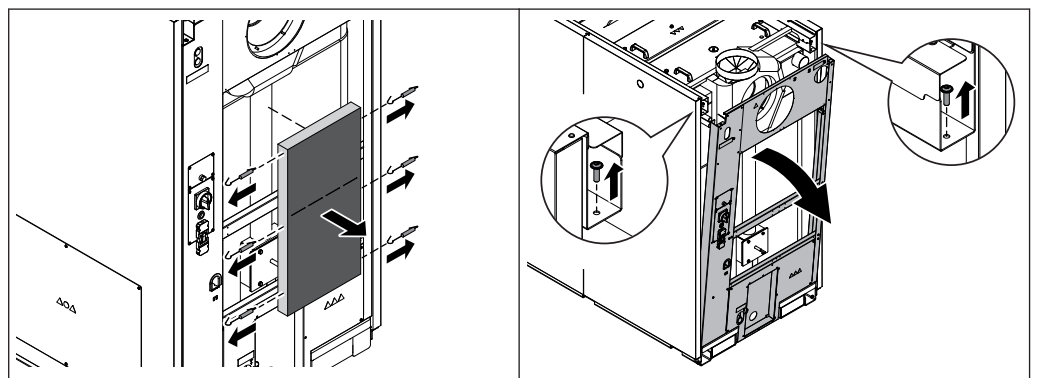
5.2 Montering



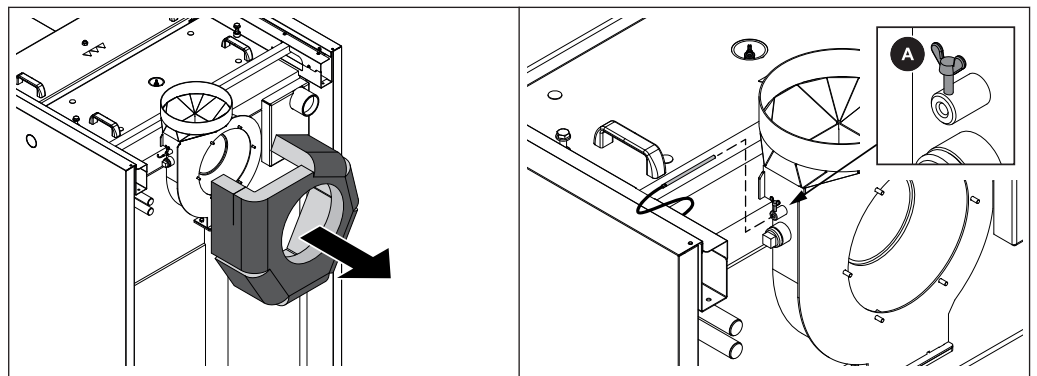
- Demontera sugfläktspanelen på baksidan av pannan
- Lossa sugfläktens kabel
- Demontera sugfläkten
- Lossa skruvarna på vridmomentstödet och dra av servomotorn från axeln
 - Placera servomotorn på ett säkert ställe tills den ska monteras, den får inte skadas!



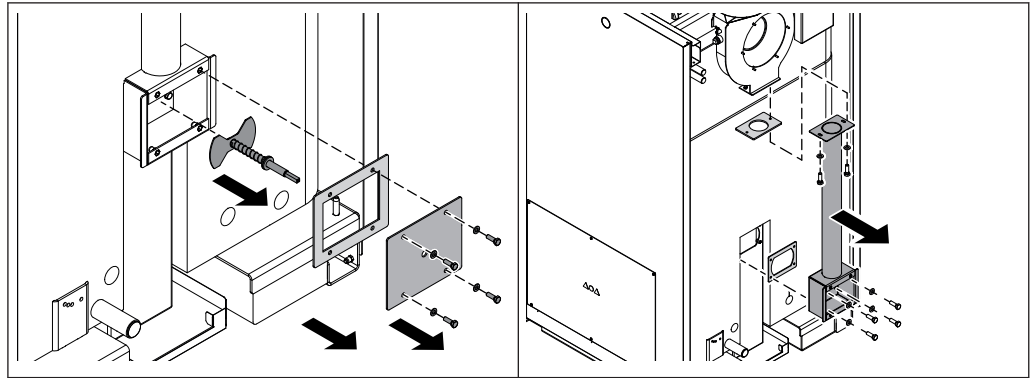
- Demontera baksidans fyra delar
- Ta av båda isoleringslocken för isoleringen ovanför värmeväxlaren



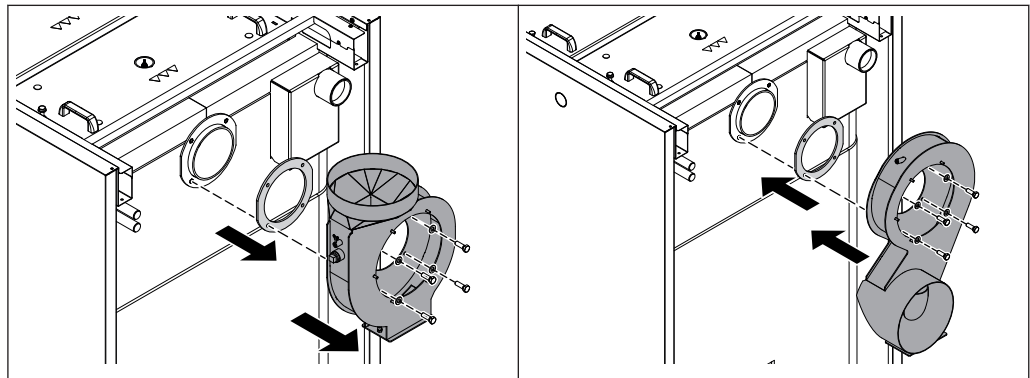
- Lossa spännfjädrarna och ta bort värmeisoleringen
- Lossa båda fästskruvarna i kabelkanalerna och luta baksidan lite bakåt



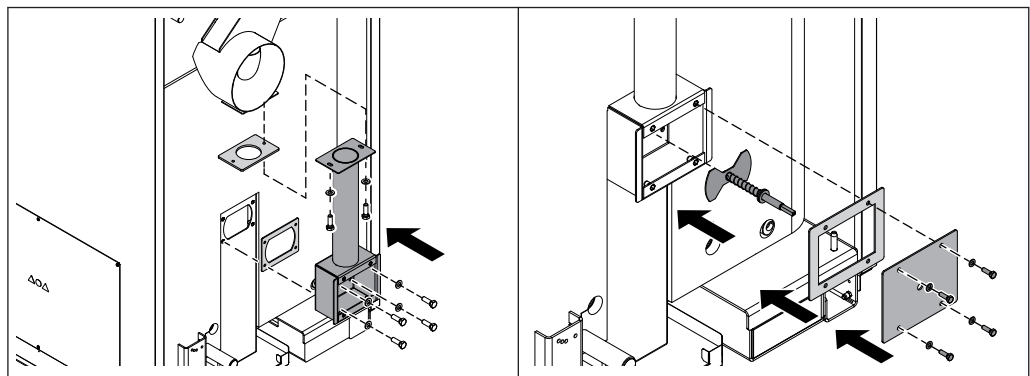
- Ta bort sugfläktshusets värmeisolering
 - Värmeisoleringen behövs inte mer
- Lossa vingskruven (A) och dra ut rökgastemperaturgivaren ur sugfläktshuset
 - Spara vingskruven, den behövs senare



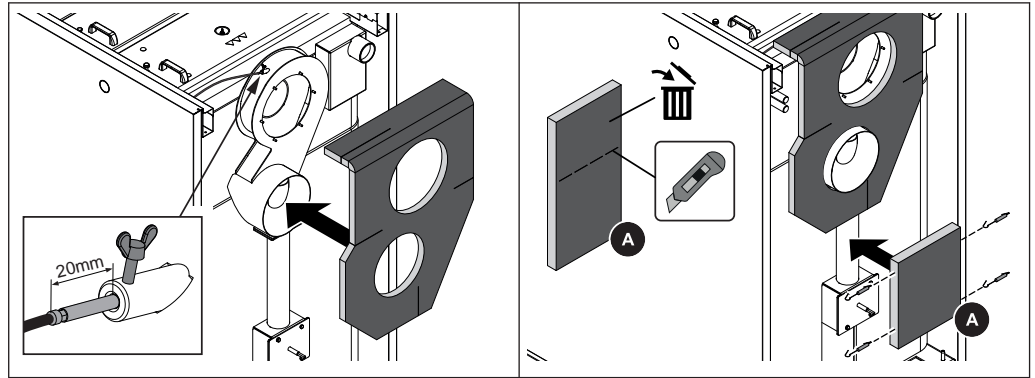
- Lossa locket på rökgasåterföringens kanal och ta bort luftspjället
- Demontera rökgasåterföringens kanal
 - Kanalen behövs inte mer



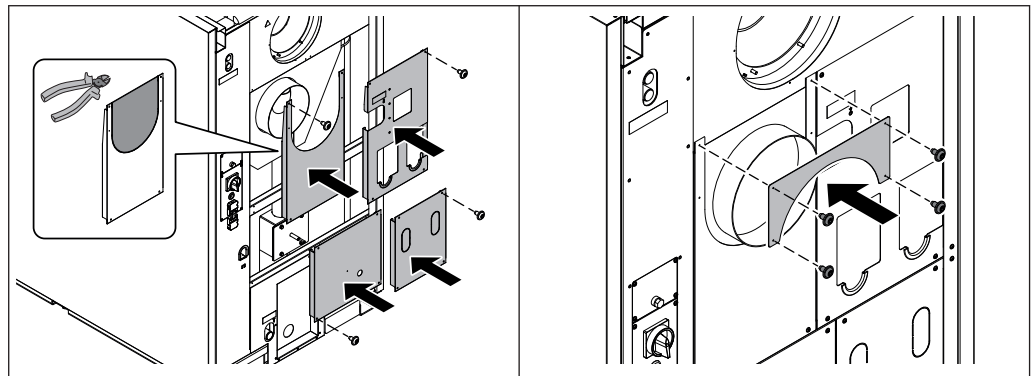
- Demontera sugfläktshuset och packningen
 - Sugfläktshuset och packningen behövs inte mer
- Montera det medföljande sugfläktshuset och packningen på rökgasflänsen



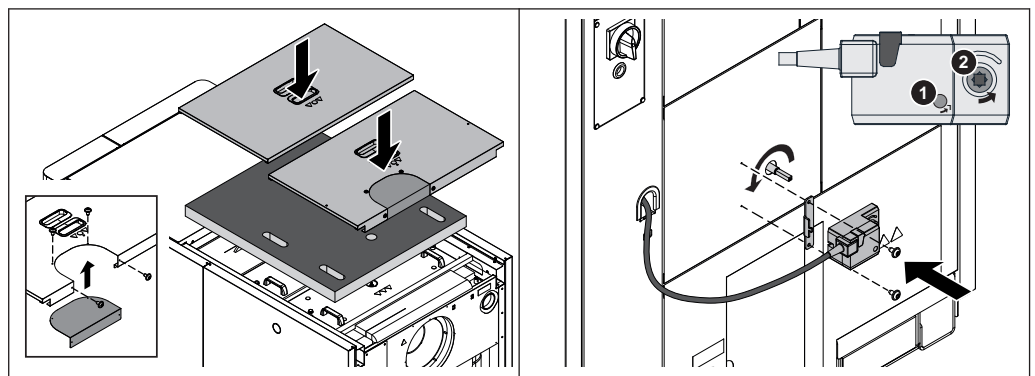
- Montera den medföljande kanalen och rökgasåterföringens packningar på pannans baksida och på sugfläktshuset
- Placera luftspjället i kanalen och fixera locket inkl. packning



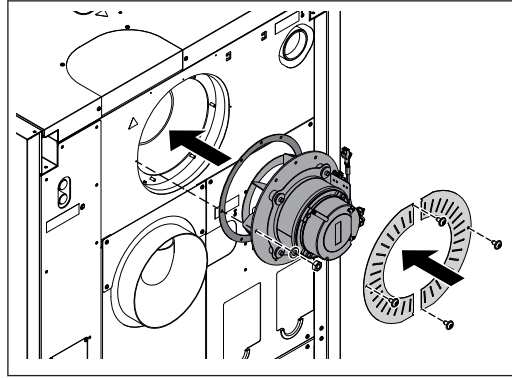
- Skjut in rökgestemperaturgivaren i hylsan på sugfläktshuset så att ca 20 mm sticker ut från hylsan, fixera läget med vingskruven
- Fixera värmeisoleringen på sugfläktshuset med spännfjädrar
- Dela på den demonterade värmeisoleringen i det utstansade stället och fixera den största delen (A) med spännfjädrar på kanalen



- Tryck ut de halvrunda utstansningarna på baksidan och grada av kanten med en halvrundfil
- Montera tillbaka baksidans delar på pannan, se bilden
- Montera skyddet ovanför rökgasrörsanslutningen



- Fixera skyddet på insidan av öppningen för det bakre locket
- Lägg på värmeisoleringen och båda locken på pannan
- Ställ luftspjället i det vänstra slutläget (moturs)
 - ➔ Luftspjället stänger till lufthålen
- Kontrollera att servomotorn går på vänstervarv (L – 1) och kontrollera fästets vänstra anslag (2)
- Skjut på servomotorn på axeln och fixera på baksidan med vridmomentstödet



- Montera sugfläkten och den medföljande packningen
- Anslut kabeln till sugfläkten igen
- Montera sugfläktspanelen på baksidan av pannan

7 Bilaga

7.1 Adresser

7.1.1 Tillverkarens adress

FRÖLING
Heizkessel- und Behälterbau GesmbH

Industriestraße 12
A-4710 Grieskirchen
AUSTRIA

TEL 0043 (0)7248 606 0
FAX 0043 (0)7248 606 600
EMAIL info@froeling.com
INTERNET www.froeling.com

Kundtjänst

Österrike	0043 (0)7248 606 7000
Tyskland	0049 (0)89 927 926 400
Världsomspännande	0043 (0)7248 606 0

7.1.2 Installatörens adress

Stämpel

Din Fröling-partner



Hagavägen 9 | 518 40 Sjömarken | Sweden | T: +46(0)33-15 04 70
E: info@lindquistheating.se | www.lindquistheating.se